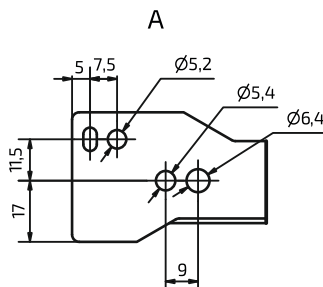
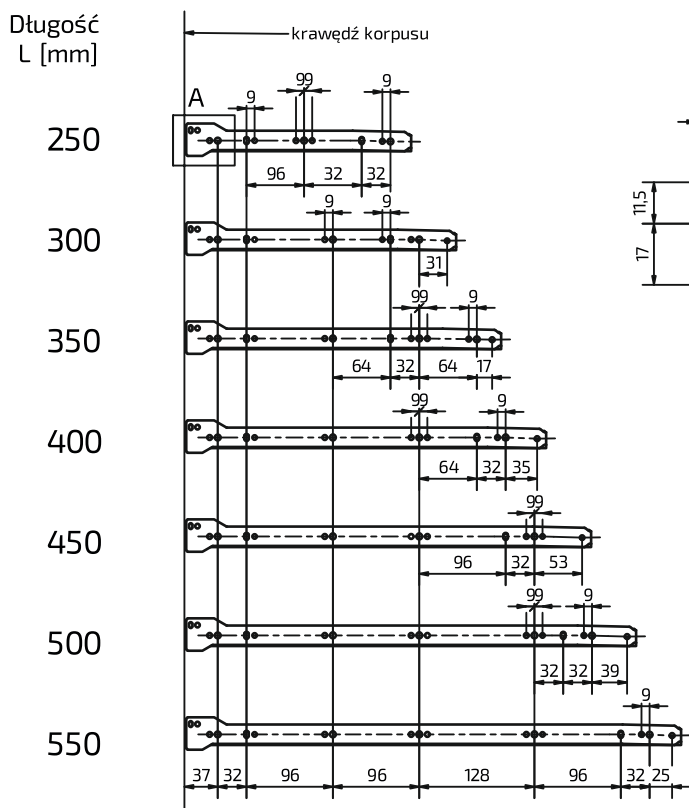
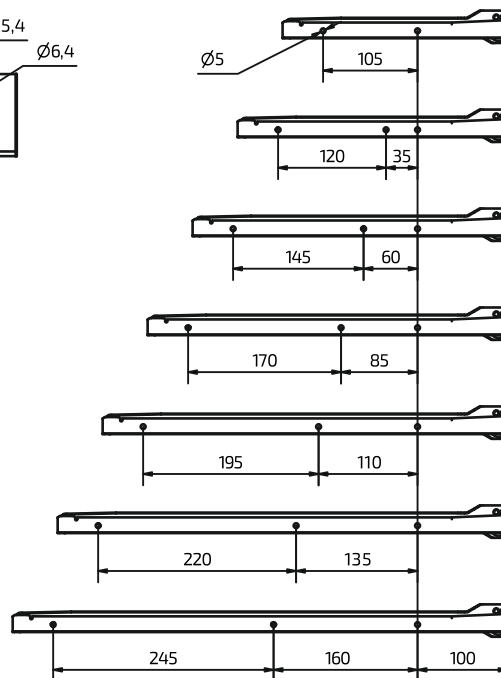


Układ otworów

Widok na boku korpusu



Widok na boku szuflady

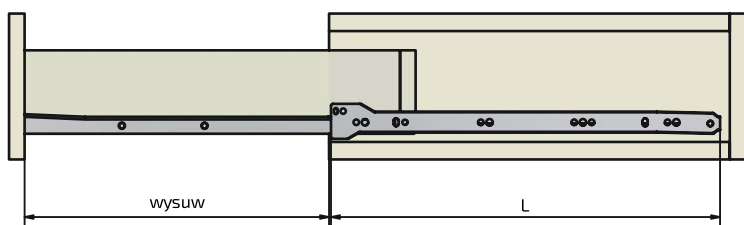
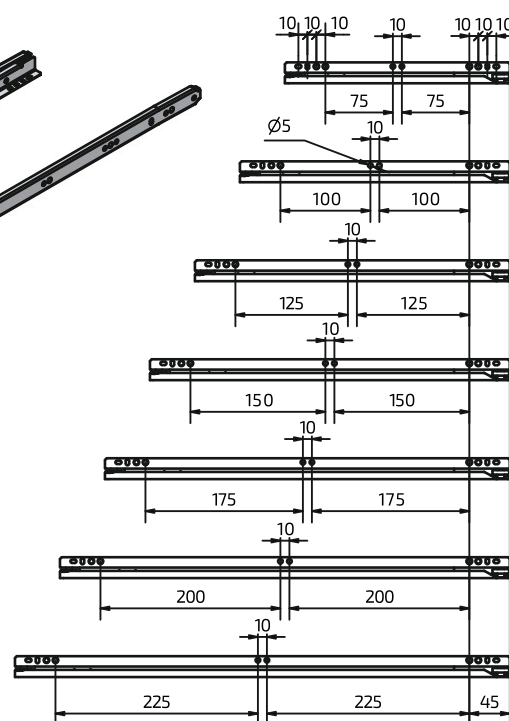


Wysuw

model	L [mm]	wysuw [mm]
DS-250-B-TA	250	183
DS-300-B-TA	300	233
DS-350-B-TA	350	283
DS-400-B-TA	400	313
DS-450-B-TA	450	363
DS-500-B-TA	500	413
DS-550-B-TA	550	463

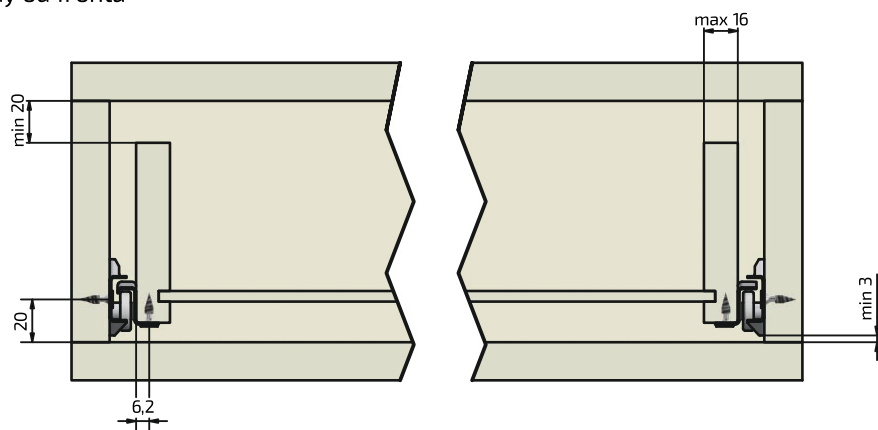


Widok od góry

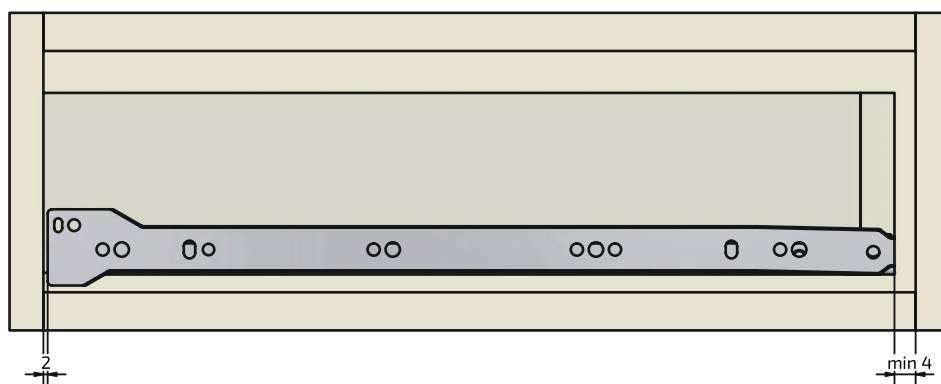


Wymiary montażowe

Widok szuflady od frontu



Widok szuflady no boku korpusu



Montaż prowadnic do szuflady i korpusu

